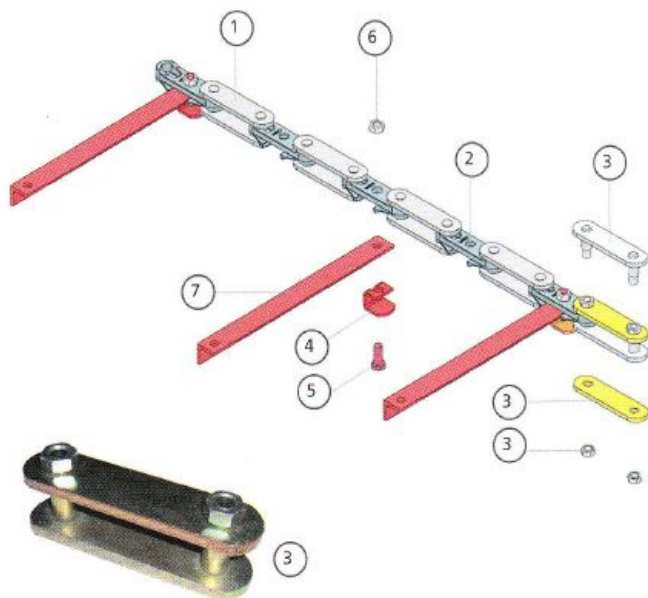


MIRO ORIGINE

DU COURET S.R.L.
16330 Vouharte
www.ducouret.com



CHAINE CARREE ORIGINE POUR ETABLES ENTRAVEES

REP REFERENCE DESIGNATION

- CHAINE CARRÉE COMPLÈTE AU PAS DE 108, COMPRENANT :
- ÉLÉMENT DE 2.916 M
- ATTACHE RAPIDE
- PALETTE
- TALON ANTI BRUIT
- BOULONNERIE
- ÉLÉMENT DÉMONTABLE 1.08 M

CHAINE CARREE NOIRE COMPLETE

C211 1101 00	RIGOLE 40 PALETTE HT 40
C211 1102 00	RIGOLE 45 PALETTE HT 40 (le plus courant)
C211 1103 00	RIGOLE 50 PALETTE HT 40
C211 1105 00	RIGOLE 40 PALETTE HT 60
C211 1106 00	RIGOLE 45 PALETTE HT 6
C211 1107 00	RIGOLE 50 PALETTE HT 60

CHAINE CARREE GALVANISEE COMPLETE

C211 1101 10	RIGOLE 40 PALETTE HT 40
C211 1102 10	RIGOLE 45 PALETTE HT 40 (le plus courant)
C211 1103 10	RIGOLE 50 PALETTE HT 40
C211 1105 10	RIGOLE 40 PALETTE HT 60
C211 1106 10	RIGOLE 45 PALETTE HT 60
C211 1107 10	RIGOLE 50 PALETTE HT 60

PIECES POUR CHAINE CARREE

1	C211 1109 00	CHAINE CARREE NOIRE NUE (LE M)
1	C211 1109 10	CHAINE CARREE GALVA NUE (LE M)
2	C211 1111 49	MAILLON FORGE 3 TROUS ZINGUE
3	C211 1120 40	ATTACHE RAPIDE COMPLETE ZN
4	C211 1131 06	TALON ANTI BRUIT RFV H 40
4	C213 1131 06	TALON ANTI BRUIT RO HT 60
5	C211 1132 49	VIS H 14 X 35 PAN COUPE
5	C211 1432 49	VIS H 14 X 50 PAN COUPE POUR PALETTE RENFORCEE
6	C211 1133 49	ECROU H 14
7	C211 1141 06	PALETTE 370 R40 H40
7	C211 1142 06	PALETTE 420 R45 H40
7	C211 1143 06	PALETTE 470 R50 H40
7	C211 1144 06	PALETTE 370 R40 H60
7	C211 1145 06	PALETTE 420 R45 H60
7	C213 1144 06	PALETTE 470 R50 H60
7	C211 1441 02	PALETTE DROITE R40 H 60 RENFORCEE
7	C211 1442 02	PALETTE DROITE R45 H 60 RENFORCEE
7	C211 1445 02	PALETTE GAUCHE R40 H 60 RENFORCEE
7	C211 1446 02	PALETTE GAUCHE R45 H 60 RENFORCEE

CHAINE CARREE ADAPTABLE POUR ETABLES ENTRAVEES

REP REFERENCE DESIGNATION

CHAINE CARREE NOIRE ADAPTABLE COMPLETE

C211 1501 00	RIGOLE 40 PALETTE HT40
C211 1502 00	RIGOLE 45 PALETTE HT40
C211 1506 00	RIGOLE 45 PALETTE HT60

CHAINE CARREE GALVA ADAPTABLE COMPLETE

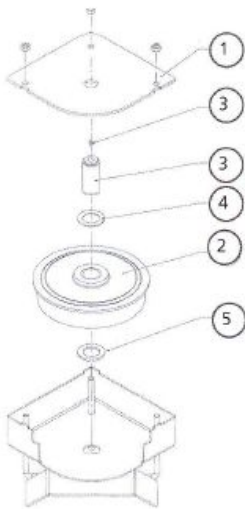
C211 1501 10	RIGOLE 40 PALETTE HT40
C211 1502 10	RIGOLE 45 PALETTE HT40
C211 1506 10	RIGOLE 45 PALETTE HT60

POULIES CHAINE CARREE

REP REFERENCE DESIGNATION

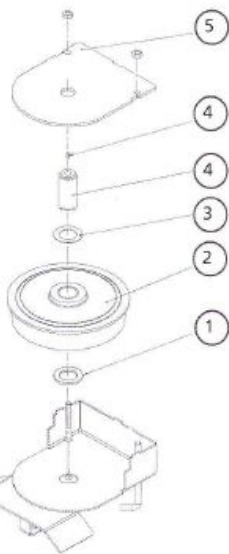
POULIE Ø330 A 90°

1	C211 7155 06	COUVERCLE DE COFFRE A 90°
2	C211 7120 01	POULIE DIAM. 330 BAGUEE NYLON
2	C211 7122 98	BAGUE NYLON 50 X 60
3	C211 7131 01	AXE DE POULIE DIAM. 50 MONTE AVEC GRAISSEUR
4	Z515 1800 30	RONDELLE 80 X 51 X 3 - BRUTE
5	Z515 1800 60	RONDELLE 80 X 51 X 6 - BRUTE
6	C211 7100 00	POULIE D.330 A 90° S/S CARTER HT40 & HT 60



POULIE Ø330 A 360°

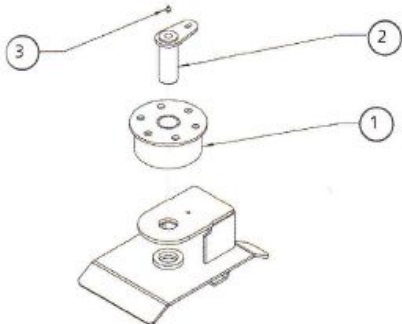
1	Z515 1800 60	RONDELLE 80 X 51 X 6 - BRUTE
2	C211 7120 01	POULIE DIAM. 330 BAGUEE NYLON
2	C211 7122 98	BAGUE NYLON 50 X 60
3	Z515 1800 30	RONDELLE 80 X 51 X 3 - BRUTE
4	C211 7131 01	AXE DE POULIE DIAM. 50 MONTE AVEC GRAISSEUR
5	C211 7255 06	COUVERCLE DE COFFRE A 360°
6	C211 7200 00	POULIE D.330 A 360° S/S CARTER HT40 & HT 60



DUCOURET S.R.L. 
 16330 Vouharte
www.ducouret.com

POULIE Ø180 A 360°

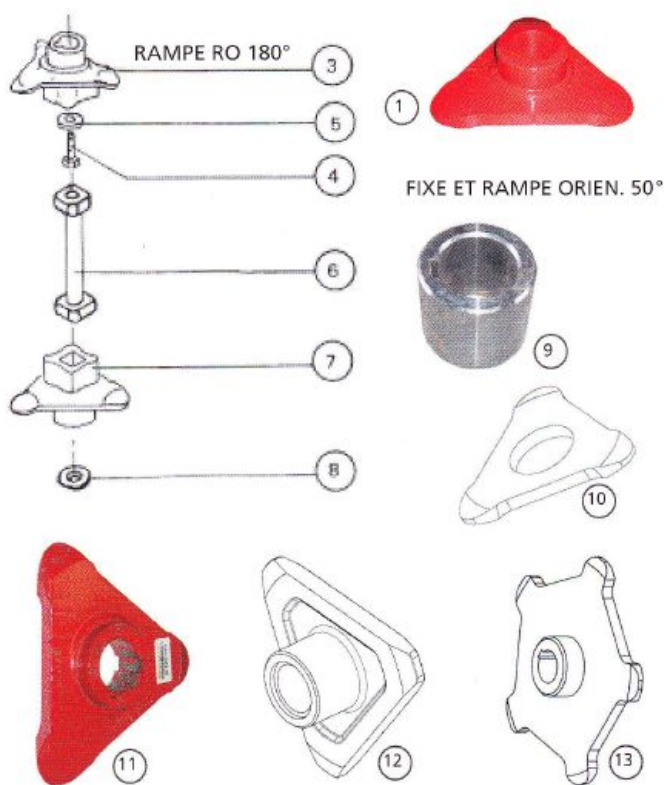
1	C211 7850 01	POULIE DIAM. 180 BAGUEE NYLON
1	C211 7122 98	BAGUE NYLON 50 X 60
2	C211 7860 02	AXE DE POULIE
3	Z570 1010 01	GRAISSEUR - M 10 X 100 DROIT
4	C211 7801 00	POULIE DIAM. 180 S/S CARTER HT 40 ET HT 60



POULIES Ø220 et Ø330 AM

1	C021 7123 06	AXE DE POULIE BAGUE NYLON
2	C021 7124 06	AXE DE POULIE DIAM 330 AM
3	C021 7131 96	POULIE DIAM. 220 BAGUEE NYLON
4	C021 7132 66	BAGUE BRONZE PO 11

MIRO ORIGINE



ETOILES

REP	REFERENCE	DESIGNATION
1	C211 2251 36	ETOILE CHAINE CARREE ALES. 55
1	C211 2299 00	ALESAGE AUTRE QUE Ø 55 NOUS PRECISER L'ALESAGE
1	C211 2271 32	ETOILE PAS 112 XAR 400 (ETOILE D'USURE)
3	C213 2210 32	ETOILE HAUTE CEMENTEE -RAINURE
4	C211 2253 09	VIS DE FIXATION
5	C211 2252 09	RONDELLE DE FIXATION
6	C213 2220 02	TRANSMISSION RO 180
7	C213 2230 32	ETOILE BASSE CEMENTEE - BAGUEE
7	C211 7122 98	BAGUE NYLON 50 X 60
8	Z515 1800 50	RONDELLE 80 X 51 X 5 - BRUTE
9	C211 1721 05	MANCHON D'ETOILE ALES. 50/14
9	C211 1722 05	MANCHON D'ETOILE ALES. 55/16
9	C211 1723 05	MANCHON D'ETOILE ALES. 60/18
10	C211 1711 35	ETOILE 3 BR. SANS MOYEU TRAITEE
11	C211 2275 36	ETOILE 3 BRANCHES 108 H60
12	C213 3420 31	ETOILE TETE DE RAMPE BAGUEE RO 180
13	C211 8350 32	ETOILE 5 BRANCHES PAS 108 Ø 55 CLAV. - MOYEU Ø 100 HT 60

DU COURET S.R.L. 
16330 Vouharte

www.ducouret.com

COINS RENVERSES

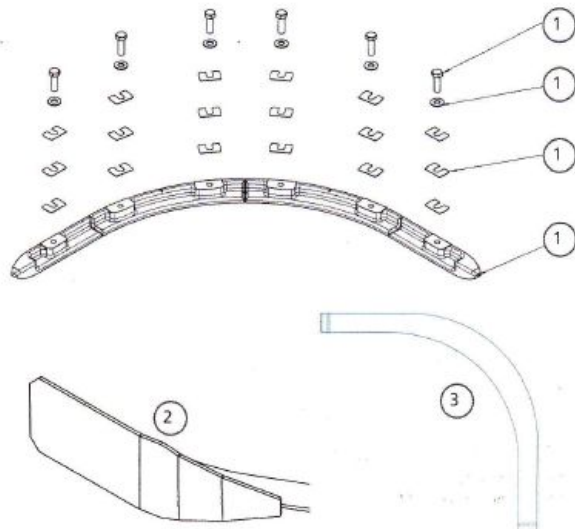
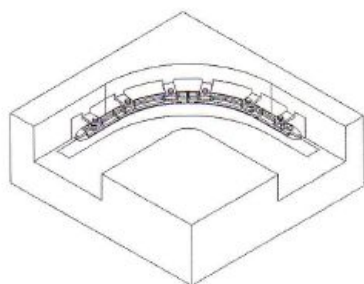
REP	REFERENCE	DESIGNATION
-----	-----------	-------------

COINS RENVERSES POUR PALETTES HT 40

C211 6100 00	COIN RENVERSE 90° STANDARD
C211 6200 00	COIN RENVERSE 110° STANDARD
C211 6300 00	COIN RENVERSE 135° STANDARD
C211 6400 00	COIN RENVERSE 160° STANDARD
C211 6100 30	COIN RENVERSE 90° A CHARGE
C211 6200 30	COIN RENVERSE 110° A CHARGE
C211 6300 30	COIN RENVERSE 135° A CHARGE
C211 6400 30	COIN RENVERSE 160° A CHARGE

COINS RENVERSES POUR PALETTES HT 60

C211 6500 00	COIN RENVERSE 90° H60
C211 6600 00	COIN RENVERSE 110° H60
C211 6700 00	COIN RENVERSE 135° H60
C211 6800 00	COIN RENVERSE 160° H60
C211 6500 30	COIN RENVERSE 90° H60 CHARGE
C211 6600 30	COIN RENVERSE 110° H60 CHARGE
C211 6700 30	COIN RENVERSE 135° H60 CHARGE
C211 6800 30	COIN RENVERSE 160° H60 CHARGE



1	C211 6160 00	GLISSIERE CR90° STANDARD COLIS (6 TROUS)
1	C211 6260 00	GLISSIERE CR110° STANDARD COLIS (5 TROUS)
1	C211 6360 00	GLISSIERE CR135° STANDARD COLIS (4 TROUS)
1	C211 6460 00	GLISSIERE CR160° STANDARD COLIS (3 TROUS)
1	C211 6160 30	GLISSIERE CR90° A CHARGE COLIS (6 TROUS)
1	C211 6260 30	GLISSIERE CR110° A CHARGE COLIS (5 TROUS)
1	C211 6360 30	GLISSIERE CR135° A CHARGE COLIS (4 TROUS)
1	C211 6460 30	GLISSIERE CR160° A CHARGE COLIS (3 TROUS)
2	C211 6130 02	DEFLECTEUR CR
3	C211 6152 05	PLAT DE FOND CR 90°

MIRO ORIGINE

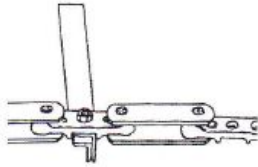
COLLECTEUR (REPRISE DE RACLEUR)

REP REFERENCE DESIGNATION

COLLECTEUR A CHAINE

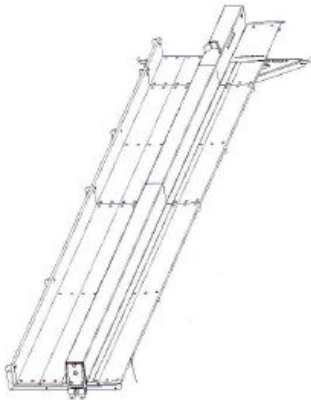
CHAÎNE CARRÉE R45 PALETTES H60 RENFORCÉES

C211 1402 10	CHAÎNE CARREE GALVA R45 H60 DROITE
C211 1406 10	CHAÎNE CARREE GALVA R45 H60 GAUCHE
C211 1402 00	CHAÎNE CARREE NOIRE R45 H60 DROITE
C211 1406 00	CHAÎNE CARREE NOIRE R45 H60 GAUCHE



RAMPE FIXE RIGOLE 45 SPECIAL COLLECTEUR RAMPE FIXE POUR TENSION STANDART

C211 3066 10	RAMPE 6 M R45 COLLECTEUR
C211 3067 10	RAMPE 7 M R45 COLLECTEUR
C211 3068 10	RAMPE 8 M R45 COLLECTEUR
C211 3069 10	RAMPE 9 M R45 COLLECTEUR



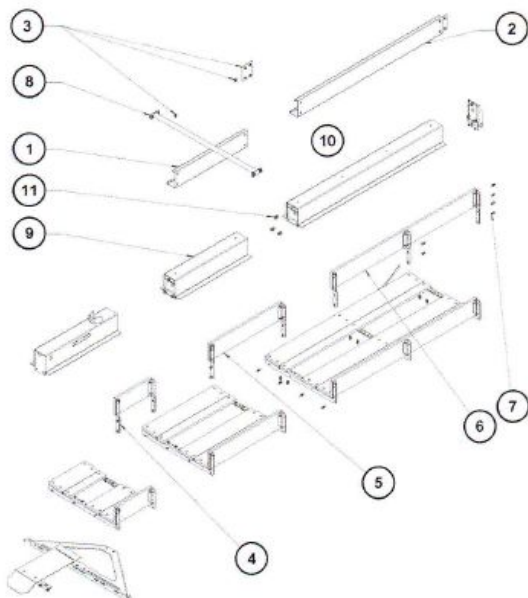
RAMPE FIXE POUR TENSION HYDRAULIQUE

C211 3066 60	RAMPE 6 M R45 COLLECTEUR RF TENSION HYDRAULIQUE
C211 3067 60	RAMPE 7 M R45 COLLECTEUR RF TENSION HYDRAULIQUE
C211 3068 60	RAMPE 8 M R45 COLLECTEUR RF TENSION HYDRAULIQUE
C211 3069 60	RAMPE 9 M R45 COLLECTEUR RF TENSION HYDRAULIQUE

DU COURET S.R.L.

16330 Vouharte

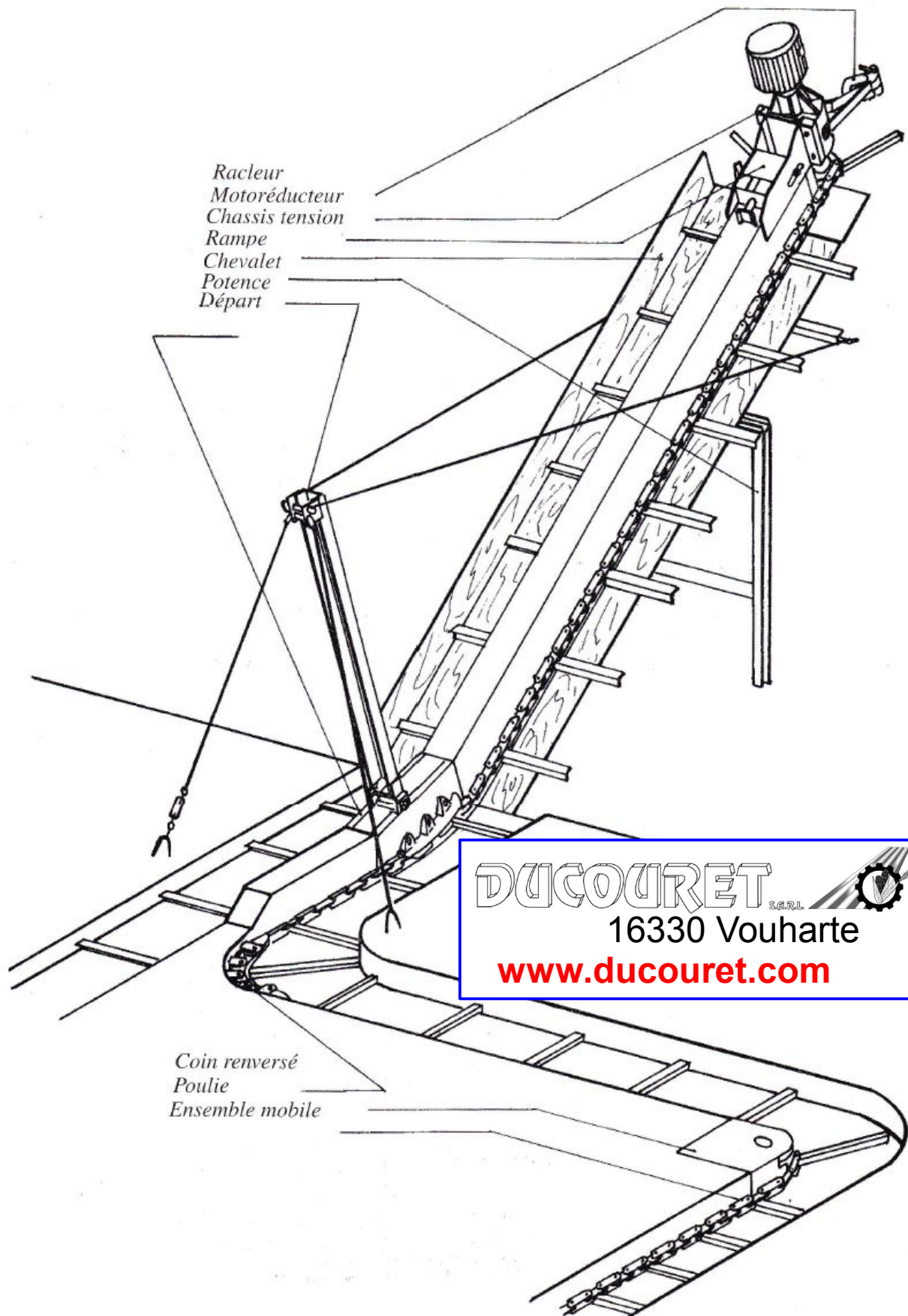
www.ducouret.com



PIECES RAMPE COLLECTEUR

1	C211 3165 16	REHAUSSE PROFIL 1M COLLECTEUR
2	C211 3175 16	REHAUSSE PROFIL 2M COLLECTEUR
3	C211 3196 00	SACHET BOULONNERIE REHAUSSE PROFIL4
4	C211 3550 70	REHAUSSE 0,5 M POUR COLLECTEUR
5	C211 3555 70	REHAUSSE 1 M POUR COLLECTEUR
6	C211 3560 70	REHAUSSE 2 M POUR COLLECTEUR
7	C211 3595 00	SACHET BOULONNERIE REHAUSSE COLLECTEUR
8	C211 3720 00	ELARGISSEUR DE CABLE COLLECTEUR
9	C211 3120 12	RALLONGE 1M GALVA COLLECTEUR
10	C211 3130 12	RALLONGE 2M GALVA COLLECTEUR
11	C211 3195 00	SACHET BOULON. RAMPE 2002
	C211 3405 00	ACCESSOIRE RAMPE COURTE 2002 voir rampe fixe
	C211 3150 00	ACCROCHAGE RAMPE MONTE voir rampe fixe
	C211 3110 12	ELEMENT TETE 1 METRE GALVA voir rampe fixe
	C211 3250 70	PLANCHER TETE 0.50M R40/45-2002 voir rampe fixe
	C211 3260 70	PLANCHER RAL. 1 M R40/45-2002 voir rampe fixe
	C211 3270 70	PLANCHER RAL. 2 M R40/45-2002 voir rampe fixe

RAMPE FIXE RFV



DUCOURET S.A.S.L. 
16330 Vouharte
www.ducouret.com

**EVACUATEUR CONTINU
RAMPE FIXE RFV**

REP REFERENCE DESIGNATION

DEPART DE RAMPE

3	C211 4201 00	PIED RAMPE 35° H40/60 1 GUIDE
3	C211 4501 00	PIED RAMPE 20° H40/60 1 GUIDE
3	C211 4202 00	PIED RAMPE 35° H40/60 2 GUIDES
3	C211 4502 00	PIED RAMPE 20° H40/60 2 GUIDES
1	C211 4121 06	GUIDE LONG
2	C211 4210 02	PIED DE RAMPE 35° SOUDE
2	C211 4510 02	PIED DE RAMPE 20° SOUDE
	C211 4125 00	SACHET BOULON PIED HT40 ET HT60

ADAPTATIONS DIVERSES

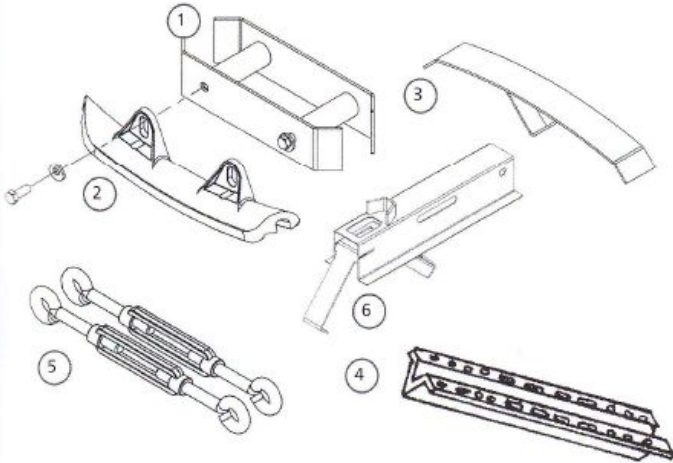
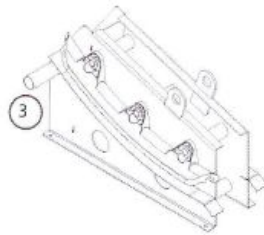
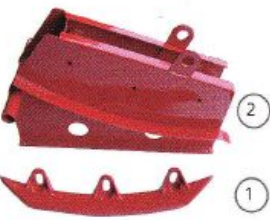
1	C211 8210 02	SUPPORT GUIDES DENIVELLATION (CHANGEMENT DE NIVEAU)
2	C211 8212 06	GUIDE COURT PEINT (CHANGEMENT DE NIVEAU)
3	C211 8220 02	PATIN DE FROTTEMENT (CHANGEMENT DE NIVEAU)
4	C211 3122 16	TRAVERSE DOUBLE
5	C211 5233 12	TENDEUR A VIS DIAM.16 ZINUE
6	C211 8110 02	SUPPORT MOTO-REDUCT. A SCELLER

RAMPE FIXE RIGOLE 40 OU 45

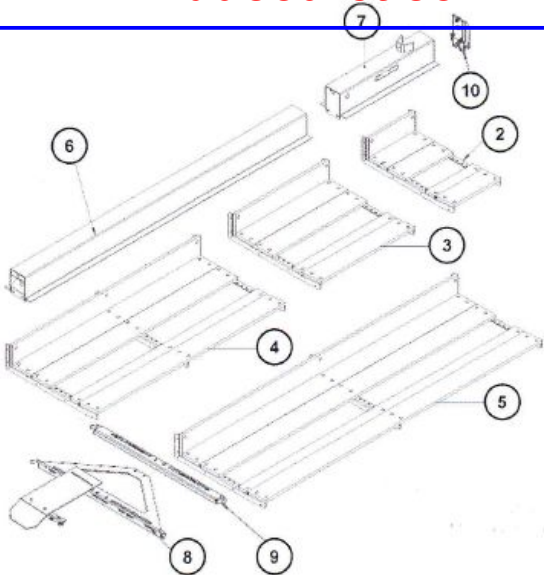
1	C211 3044 10	RAMPE RFV-4M GALVA.R40/45-2002
1	C211 3045 10	RAMPE RFV-5M GALVA.R40/45-2002
1	C211 3046 10	RAMPE RFV-6M GALVA.R40/45-2002
1	C211 3047 10	RAMPE RFV-7M GALVA.R40/45-2002
1	C211 3048 10	RAMPE RFV-8M GALVA.R40/45-2002
1	C211 3049 10	RAMPE RFV-9M GALVA.R40/45-2002
1	C211 3050 10	RAMPE RFV-10M GALV.R40/45-2002
1	C211 3051 10	RAMPE RFV-11M GALV.R40/45-2002
1	C211 3052 10	RAMPE RFV-12M GALV.R40/45-2002
2	C211 3250 70	PLANCHER TETE 0.50M R40/45-2002
3	C211 3260 70	PLANCHER RAL. 1 M R40/45-2002
4	C211 3270 70	PLANCHER RAL. 2 M R40/45-2002
5	C211 3280 70	PLANCHER RAL. 3 M R40/45-2002
	C211 3295 00	SACHET BOULON. PLANCHER 2002

RAMPE FIXE RIGOLE 50

1	C211 3084 50	RAMPE RFV-4M GALVA.R50 - 2002
1	C211 3085 50	RAMPE RFV-5M GALVA.R50 - 2002
1	C211 3086 50	RAMPE RFV-6M GALVA.R50 - 2002
1	C211 3087 50	RAMPE RFV-7M GALVA.R50 - 2002
1	C211 3088 50	RAMPE RFV-8M GALVA.R50 - 2002
1	C211 3089 50	RAMPE RFV-9M GALVA.R50 - 2002
1	C211 3090 50	RAMPE RFV-10M GALVA.R50 - 2002
1	C211 3091 50	RAMPE RFV-11M GALVA.R50 - 2002
1	C211 3092 50	RAMPE RFV-12M GALVA.R50 - 2002
2	C211 3350 70	PLANCHER TETE 0.50 M R50 2002
3	C211 3360 70	PLANCHER RAL. 1 M R50 2002
4	C211 3370 70	PLANCHER RAL. 2 M R50 2002
5	C211 3380 70	PLANCHER RAL. 3 M R50 2002
6	C211 3120 12	RALLONGE 1 METRE GALVA
6	C211 3130 12	RALLONGE 2 METRES GALVA
6	C211 3140 12	RALLONGE 3 METRES GALVA
7	C211 3110 12	ELEMENT TETE 1 METRE GALVA
8	C211 3405 00	ACCESSOIRE RAMPE COURTE 2002
9	C211 3460 02	TRAVERSE DE RAMPE LONGUE
10	C211 3150 00	ACCROCHAGE RAMPE MONTE
	C211 3195 00	SACHET BOULON. RAMPE 2002



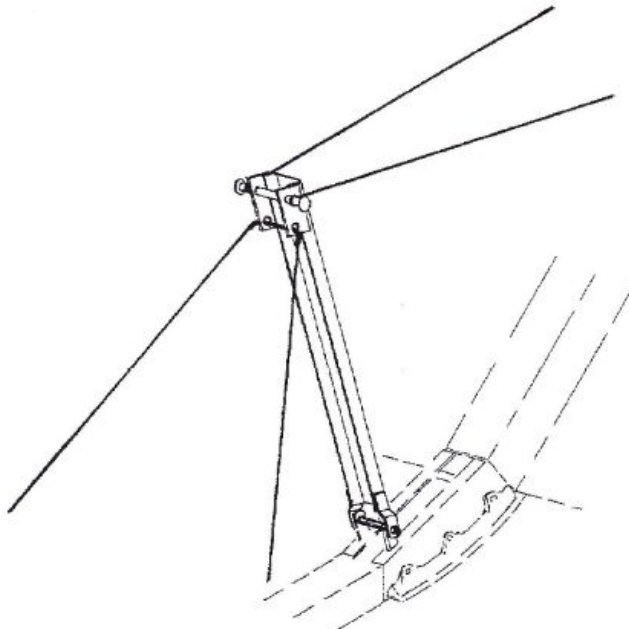
DU COURET S.R.L.
16330 Vouharte
www.ducouret.com



EVACUATEUR CONTINU RAMPE FIXE RFV

REP REFERENCE DESIGNATION

SUPPORT DE RAMPE



C211 5004 00	POTENCE AV RAMPE 4 M (2 CABLES TIRANT AV)
C211 5005 00	POTENCE AV RAMPE 5 M (2 CABLES TIRANT AV)
C211 5006 00	POTENCE AV RAMPE 6 M (2 CABLES TIRANT AV)
C211 5007 00	POTENCE AV RAMPE 7 M (2 CABLES TIRANT AV)
C211 5008 00	POTENCE AV RAMPE 8 M (2 CABLES TIRANT AV)
C211 5009 00	POTENCE AV RAMPE 9 M (2 CABLES TIRANT AV)
C211 5010 00	POTENCE AV RAMPE 10 M (4 CABLES TIRANT AV)
C211 5011 00	POTENCE AV RAMPE 11 M (4 CABLES TIRANT AV)
C211 5012 00	POTENCE AV RAMPE 12 M (4 CABLES TIRANT AV)
C211 5024 00	POTENCE AR RAMPE 4 M (2 CABLES TIRANT AR)
C211 5025 00	POTENCE AR RAMPE 5 M (2 CABLES TIRANT AR)
C211 5026 00	POTENCE AR RAMPE 6 M (2 CABLES TIRANT AR)
C211 5027 00	POTENCE AR RAMPE 7 M (2 CABLES TIRANT AR)
C211 5028 00	POTENCE AR RAMPE 8 M (2 CABLES TIRANT AR)
C211 5029 00	POTENCE AR RAMPE 9 M (2 CABLES TIRANT AR)
C211 5030 00	POTENCE AR RAMPE 10 M (4 CABLES TIRANT AR)
C211 5031 00	POTENCE AR RAMPE 11 M (4 CABLES TIRANT AR)
C211 5032 00	POTENCE AR RAMPE 12 M (4 CABLES TIRANT AR)
C211 5500 00	CHEVALET*

* Chevalet ou mur de soutènement obligatoire pour rampe > 8 m (conditions de garantie MIRO)

DU COURET S.A.R.L. 
16330 Vouharte
www.ducouret.com

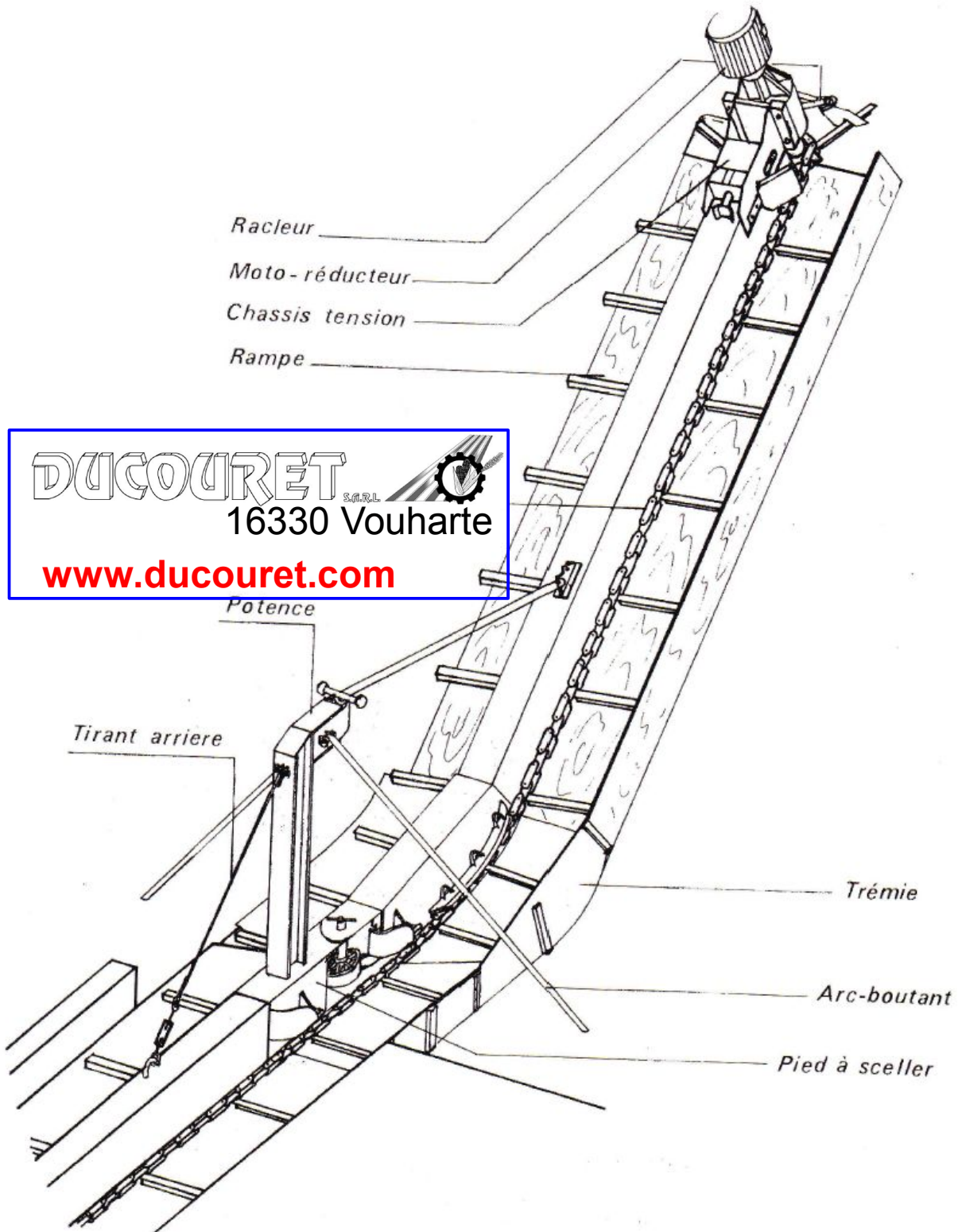
PIECES COMMUNES RAMPES FIXES ET ORIENTABLE RO 50°



1	C211 2650 02	CHASSIS TENSION 2000 SOUDE
2	C211 2240 02	DEFLECTEUR
3	C211 2660 01	EXTRACTEUR MONTE
4	C211 3421 06	TOLE RETOUR HAUTE
5	C211 2220 02	AXE DE LIAISON DIAM.40
6	C211 2670 01	ORGANE DE TENSION INOX
	C211 2659 00	SACHET BOULONNERIE FIXATION MR



MIRO ORIGINE
RAMPE ORIENTABLE RO 50°



DUCOURET S.R.L.
16330 Vouharte

www.ducouret.com

EVACUATEUR CONTINU RAMPE ORIENTABLE RO 50°

REP REFERENCE DESIGNATION

CHAINE CARREE

UNIQUEMENT EN PALETTES HT40 (VOIR CHAINE)

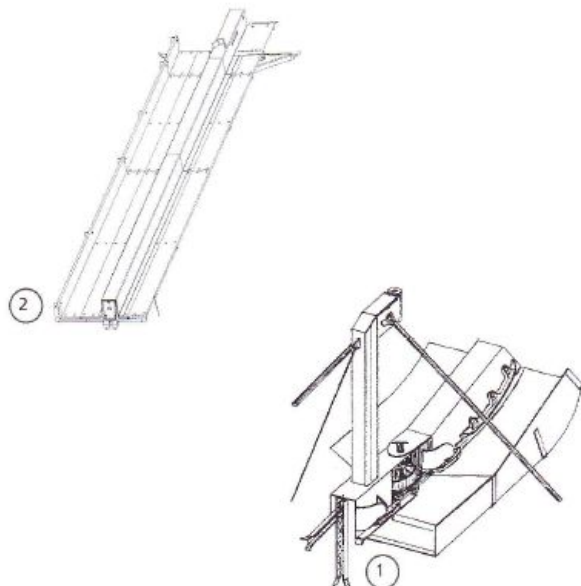
PIED DE RAMPE ET SUPPORT AVEC TIRANT

1	C212 4001 00	PIED RO 50 & SUPPORT DROIT R45
1	C212 4002 00	PIED RO 50 & SUPPORT GAUCHE R45
1	C212 4003 00	PIED RO 50 & SUPPORT DROIT R40
1	C212 4004 00	PIED RO 50 & SUPPORT GAUCHE R40

RAMPE ORIENTABLE 50°

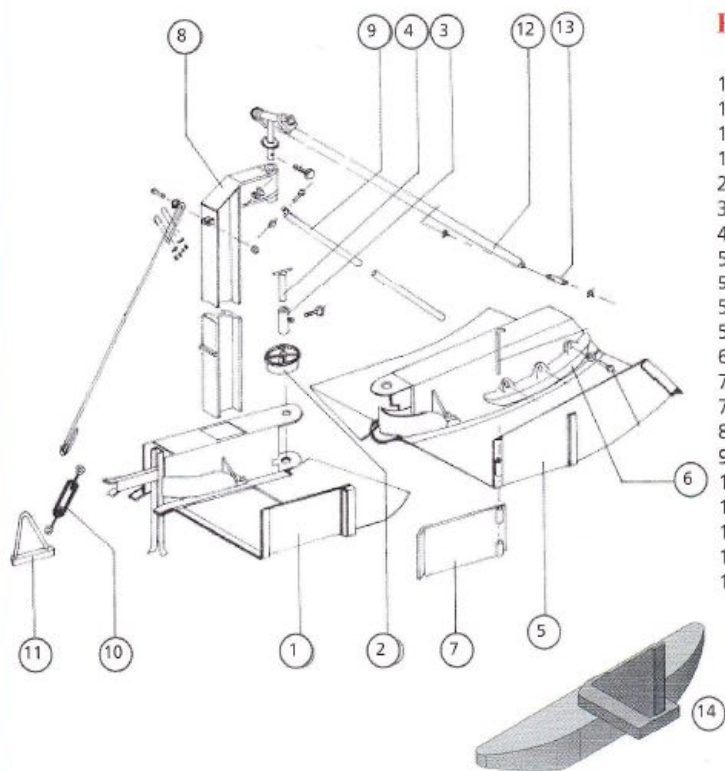
PROFIL MÉTALLIQUE GALVANISÉ, COULOIRS EN BOIS PEINT TRAITÉ ET CÂBLES. LIVRÉ EN ÉLÉMENTS 1, 2 OU 3 M

2	C212 3014 10	RAMPE RO 50 4 M GALVA. 2002
2	C212 3015 10	RAMPE RO 50 5 M GALVA. 2002
2	C212 3016 10	RAMPE RO 50 6 M GALVA. 2002
2	C212 3017 10	RAMPE RO 50 7 M GALVA. 2002
2	C212 3018 10	RAMPE RO 50 8 M GALVA. 2002



PIECES

1	C212 4301 10	PIED A SCELLER SOUDE D. R40
1	C212 4302 10	PIED A SCELLER SOUDE G. R40
1	C212 4101 10	PIED A SCELLER SOUDE D. R45
1	C212 4102 10	PIED A SCELLER SOUDE G. R45
2	C212 4160 02	GALET RO 50° SOUDE
3	C212 4170 02	DOUILLE D'ARTICULATION
4	C212 4180 02	AXE D'ARTICULATION
5	C212 4401 10	TREMIE DROITE RO 50° R40
5	C212 4402 10	TREMIE GAUCHE RO 50° R40
5	C212 4201 10	TREMIE DROITE RO 50° R45
5	C212 4202 10	TREMIE GAUCHE RO 50° R45
6	C211 4121 06	GUIDE LONG
7	C212 4260 12	TOLE FERMETURE DROITE LATERALE
7	C212 4270 12	TOLE FERMETURE GAUCHE LATERALE
8	C212 5100 00	SUPPORT POTENCE
9	C212 5120 00	ARC - BOUTANT ASSEMBLE (X2)
10	C211 5233 12	TENDEUR A VIS ZINGUE
11	C211 5230 01	ANCRURE AVEC TENDEUR MONTE
12	C213 5400 00	ENS. TUBE TIRANT AVANT MONTE
13	C213 5418 06	AXE DE TIRANT
14	C212 4130 02	SUPPORT GUIDE STD SOUDE REMPLACE LES MODELES G ET D



DU COURET S.R.L.

16330 Vauharte

www.ducouret.com

MIRO ORIGINE

EVACUATEUR CONTINU RAMPE ORIENTABLE RO 180°

REP REFERENCE DESIGNATION

CHAINE CARREE

UNIQUEMENT EN PALETTES HT40 (VOIR CHAINE)

CHASSIS TENSION

1	C213 3460 02	CHASSIS TENSION RO 2000
2	C213 3431 06	TOLE SUPPORT ETOILE
3	C211 2220 02	AXE DE LIAISON DIAM.40
4	C211 2670 01	ORGANE DE TENSION INOX
5	C213 3455 02	AXE D'ETOILE HAUTE RO SOUDE
	Z514 0700 50	RONDELLE 70 X 40 X 5 BRUTE
	Z515 0800 20	RONDELLE 80 X 50 X 2 BRUTE

RAMPE ORIENTABLE 180°

PROFIL METALLIQUE GALVANISE, CHASSIS TENSION, RACLEUR HAUT, TRÉMIE COMPLÈTE, COL DE CYGNE SUPPORT, CHAINE DE RAMPE AVEC PALETTES HT60 R50, TALONS ET BOULONS.

C213 3024 10	RAMPE 180 4 M GALVA. DROIT-2002
C213 3034 10	RAMPE 180 4 M GALVA. GAUCHE-2002
C213 3025 10	RAMPE 180 5 M GALVA. DROIT-2002
C213 3035 10	RAMPE 180 5 M GALVA. GAUCHE-2002
C213 3026 10	RAMPE 180 6 M GALVA. DROIT-2002
C213 3036 10	RAMPE 180 6 M GALVA. GAUCHE-2002
C213 3027 10	RAMPE 180 7 M GALVA. DROIT-2002
C213 3037 10	RAMPE 180 7 M GALVA. GAUCHE-2002
C213 3028 10	RAMPE 180 8 M GALVA. DROIT-2002
C213 3038 10	RAMPE 180 8 M GALVA. GAUCHE-2002

PIECES RAMPES

1	C213 3140 12	PIED 3 METRES RO GALVA
---	--------------	------------------------

AUTRES PIECES VOIR RAMPE FIXE RIGOLE 50 PAGE 7

DU COURET S.A.R.L.
16330 VOUHARTE
www.ducouret.com

REEMPLACEMENT DE RAMPE RO 180°

PROFIL METALLIQUE GALVANISE,
COULOIRS EN BOIS PEINT TRAITÉ R50
ELEMENT DEPART DE RAMPE 3 M AVEC FIXATION TIRANT
(SANS TIRANT - AVEC TÊTE 1 M)

C213 3064 10	RAMPE 180-4M GAL.R50-REEMPL.02
C213 3065 10	RAMPE 180-5M GAL.R50-REEMPL.02
C213 3066 10	RAMPE 180-6M GAL.R50-REEMPL.02
C213 3067 10	RAMPE 180-7M GAL.R50-REEMPL.02
C213 3068 10	RAMPE 180-8M GAL.R50-REEMPL.02

EVACUATEUR CONTINU RAMPE ORIENTABLE RO 180°

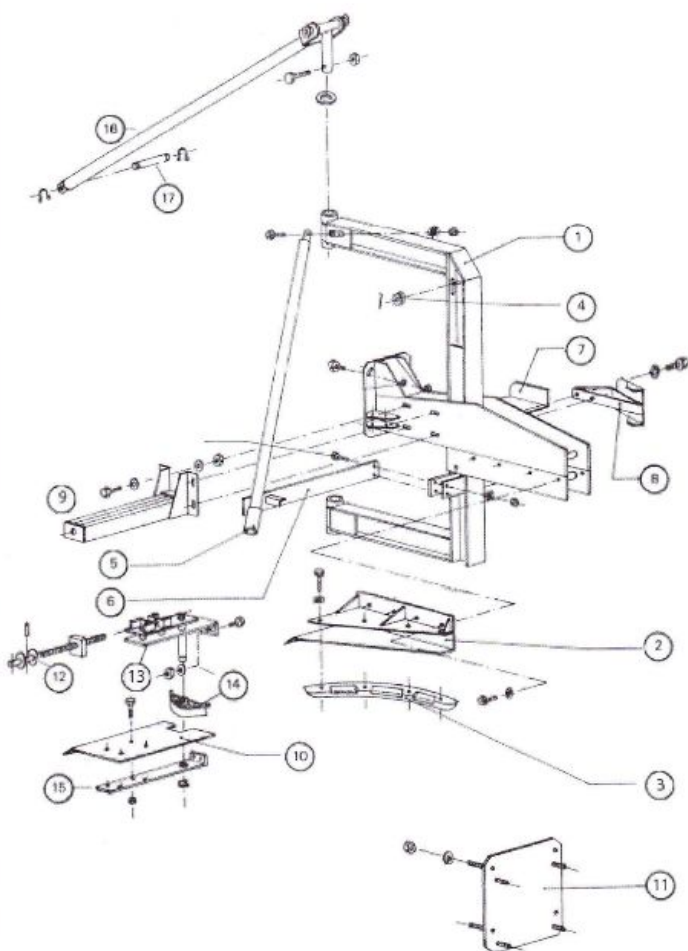
REP REFERENCE DESIGNATION

CHAINE DE RAMPE 180° R50 GALVANISEE PALETTE HT60

C213 1104 10	CHAINE R50 RO180 L= 11-43 M
C213 1105 10	CHAINE R50 RO180 L= 13-36 M
C213 1106 10	CHAINE R50 RO180 L= 15-52 M
C213 1107 10	CHAINE R50 RO180 L= 17-46 M
C213 1108 10	CHAINE R50 RO180 L= 19-40 M
C213 1109 10	CHAINE R50 RO180 L= 21-55 M
C213 1110 10	CHAINE R50 RO180 L= 23-50 M

COL DE CYGNE

1	C213 5500 01	COL DE CYGNE
2	C213 5550 01	SUPPORT CR DROIT
2	C213 5560 01	SUPPORT CR GAUCHE
3	C211 6360 00	GLISSIERE CR135°STANDARD
4	C213 2341 96	GALET ERTALON COL DE CYGNE
5	C213 5210 02	ARC BOUTANT
6	C213 5220 02	LIMITE DE RIGOLE
7	C213 5223 16	TOLE DEVERSOIRE GAUCHE GALVA
7	C213 5224 16	TOLE DEVERSOIRE DROITE GALVA
8	C213 5630 01	DEFLECTEUR RO 180°
8	C213 5230 02	DEFLECTEUR RO 180° AM
9	C213 5310 02	SUPPORT TENDEUR
10	C213 5761 16	TOLE DE RETOUR DROITE GALVA
10	C213 5762 16	TOLE DE RETOUR GAUCHE GALVA
11	C211 2630 02	PLAQUE SUPPORT MOTO-RED.5-5 CV
12	C213 5321 02	VIS TENDEUR DIAM. 30
13	C213 5330 02	COULISSEAU
14	C213 5340 02	GLISSIERE TENDEUR
15	C213 5351 06	PLAT SUPPORT TOLE
16	C213 5400 00	ENS. TUBE TIRANT AVANT MONTE
17	C213 5418 06	AXE DE TIRANT



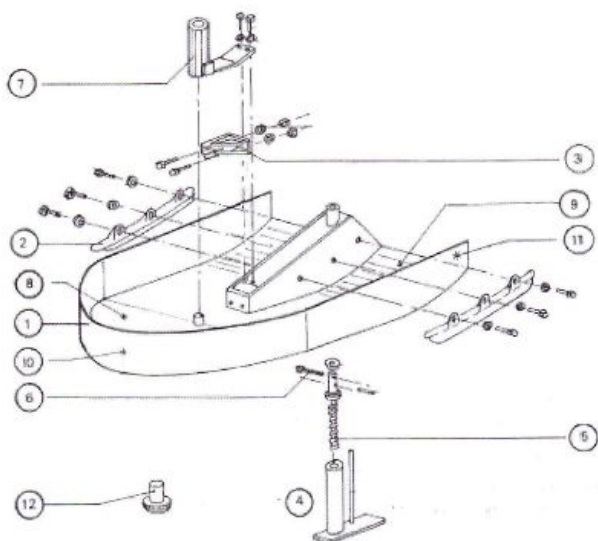
DUCOURET S.R.L. 

16330 Vouharte

www.ducouret.com

TREMIE

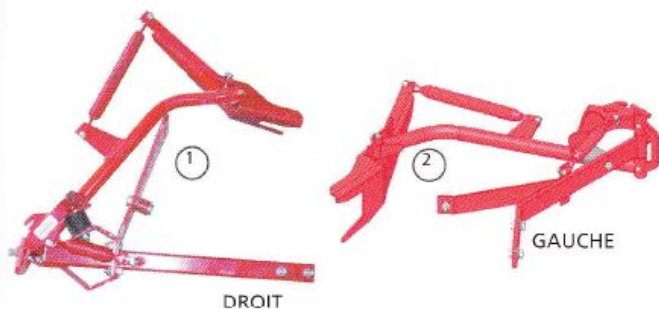
1	C213 4100 02	TREMIE RO 180°
2	C211 4121 06	GUIDE LONG
3	C211 2660 01	EXTRACTEUR MONTE
4	C213 4200 01	BEQUILLE RO 180° MONTEE
5	C213 4221 02	VIS DE BLOCAGE BEQUILLE
6	C213 4224 02	MANIVELLE BEQUILLE
7	C213 4310 02	CARTER DE TRANSMISSION
8	C213 4131 15	TOLE DE FOND TREMIE RO 180°
9	C213 4132 15	TOLE DE FOND LATERALE
10	C213 4133 15	TOLE BORD DE FOND
11	C213 4134 15	TOLE BORD DE FOND LATERALE
12	C213 4191 05	AXE DE TREMIE A SOUDER



EVACUATEUR CONTINU NETTOYEUR ET MOTOREDUCTEUR

REP REFERENCE DESIGNATION

NETTOYEURS DE PALETTES



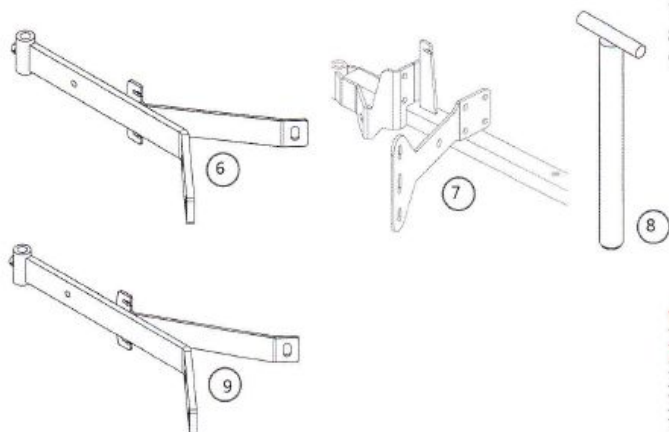
1	C211 2705 00	RACLEUR GAUCHE H60 RAMPE FIXE ET RAMPE RO 50° MODELE ACTUEL
1	C211 2706 00	RACLEUR DROIT H60 RAMPE FIXE ET RAMPE RO 50° MODELE ACTUEL
1	C211 2702 00	RACLEUR DROIT H40 RAMPE FIXE ET RAMPE RO 50° MODELE ACTUEL
1	C211 2701 00	RACLEUR GAUCHE H40 RAMPE FIXE ET RAMPE RO 50° MODELE ACTUEL
1	C211 2302 00	RACLEUR DROIT H40 RAMPE FIXE ET RAMPE RO 50° ANCIEN MODELE AVANT 1978
1	C211 2301 00	RACLEUR GAUCHE H40 RAMPE FIXE ET RAMPE RO 50° ANCIEN MODELE AVANT 1978
2	C213 3501 00	RACLEUR HAUT GAUCHE MONTE RAMPE RO 180°
2	C213 3502 00	RACLEUR HAUT DROIT MONTE RAMPE RO 180°



PIECES RACLEUR DE PALETTE



1	C211 2314 89	TAMPON AMORTISSEUR
2	C211 2341 09	RESSORT LONG
3	C211 2342 09	RESSORT COURT
4	C211 2350 02	FOURCHE RACLEUR DROIT HT40
4	C211 2350 12	FOURCHE RACLEUR GAUCHE HT40
4	C213 3550 02	FOURCHE RACLEUR DROIT HT60 PEINTE RO 180°
4	C213 3550 12	FOURCHE RACLEUR GAUCHE HT60 PEINTE RO 180°
5	C211 2740 02	BRAS MOBILE GAUCHE
5	C211 2730 02	BRAS MOBILE DROIT
6	C211 2310 02	BRAS FIXE DE RACLEUR RFV AM
7	C211 2710 00	SUPPORT RACLEUR MONTE
8	C211 2320 02	AXE D'ARTICULATION
9	C213 3510 02	BRAS FIXE RACLEUR RO



DUCOURET

S.A.R.L.

16330 Vouharte

www.ducouret.com

MOTOREDUCTEURS

REEMPLACEMENT ANCIEN MODELE

KIT REMPLACEMENT ANCIEN MOTOREDUCTEUR LEROY PAR MODELE ACTUEL. ENSEMBLE COMPRENANT LE MOTOREDUCTEUR, LE CHASSIS TENSION ET LE SUPPORT RACLEUR

C211 2013 00	KIT REMPLACEMENT LEROY 3CH 2,2KW
C211 2014 00	KIT REMPLACEMENT LEROY 4CH 3KW
C211 2015 00	KIT REMPLACEMENT LEROY 5,5CH 4KW

MOTOREDUCTEURS NEUFS



1	C211 9103 00	MOTOREDUCTEUR 2,2KW 3CH
1	C211 9104 00	MOTOREDUCTEUR 3KW 4CH
1	C211 9105 00	MOTOREDUCTEUR 4KW 5,5CH
2	C211 2091 00	VISSERIE FIXATION ETOILE